



- H.265+SC / H.265 / H.264 Sıkıştırma Teknolojileri
- Smart Codec / Smart Compression Desteği
- Vandal Proof Kırılmaz Yapı
- Starlight Desteği
- İnsan ve Araç Algılama ile Akıllı Analiz Özellikleri
- Opsiyonel Ses Mikrofon Girişi - Hoparlör Çıkışı
- Çevrede Otomatik Sesli Anons Özelliği
- 2.7-13.5mm Motorize Lens
- DC 12V / PoE (802.3af) Güç Girişi
- Geniş Yazılım Desteği (CMS ve VMS Yazılımları ile Uyumluluk)
- Akıllı Sabotaj (Tamper) Alarmı



Akıllı Güvenlik Çözümleri

Kamera, derin öğrenme algoritmalarıyla güçlendirilmiş olup, ses ve video analizinin doğruluğunu büyük ölçüde artıran çeşitli akıllı fonksiyonlar sunar. Kamera, gelişmiş AI-Powered Image (Yapay Zeka Destekli Görüntü) işleme teknolojisini kullanır ve Deeplight Gece Görüş etkisine sahiptir. Kamera, görüntüdeki insanları ve araçları diğer nesnelere ayırt eder ve yazılımında yer alan derin öğrenme algoritması sayesinde, belirlenen akıllı analiz senaryolarına uygun olarak alarm üretir. Oluşturulan alarm bildirimleri, diğer ekipman ve cihazlara iletilir ve önceden tanımlanmış güvenlik konseptine göre alarmlar aktive edilir.

Akıllı Kodex

Akıllı Kodex (Smart Codec) teknolojisi, video kalitesini korurken bant genişliği ve depolama gereksinimlerini %90'a kadar azaltır. H.265+SC, değişken boyutlu makro bloklar kullanarak daha verimli sıkıştırma sağlar ve aynı görüntü kalitesini daha düşük bit hızında sunar. Bu, depolama maliyetlerini ve bant genişliği kullanımını önemli ölçüde azaltarak daha verimli ve maliyet etkin bir çözüm sunar. Kamera, çevreyi kaydeder ve yalnızca yeni giren nesnelere depolar, böylece statik nesnelere (örneğin duvarlar) yalnızca bir kez kaydedilerek önemli bir alan tasarrufu sağlar.

Akıllı Sabotaj Alarmları

Kamera görüntüsünü engelleyen bir müdahale gerçekleştiğinde, "görüntü engelleme" alarmı üretilir. Kamera görüntüsü herhangi bir sebeple kaybolduğunda, "video kaybı" alarmı üretilir. Kameranın IP adresi başka bir cihaza verildiğinde, "IP çakışması" alarmı üretilir. Böyle bir sabotaj alarmı meydana geldiğinde, kamera kullanıcıya bilgi gönderir, ilgili yazılımda alarm sinyali oluşturur ve sistemin sabotaj senaryosunu tetikleyebilir ve ilgili sabotaj senaryosunu başlatabilir. Örneğin, kamera görüntüsü engellendiğinde, ilgili speed dome engellenen kameranın bulunduğu alanı yakınlara taşıyarak yüksek çözünürlüklü bir görüntü alır.

Akıllı Sesli Uyarı Sistemi

Kamera, gelişmiş yapay zeka teknolojileriyle çalışan insan ve araç algılama özelliği sayesinde, insanları ve araçları diğer canlılardan ayırt edebilir. Bu sayede, görüntüdeki insanlar ile hayvanları kolayca ayırt eder. Kamera, bir kişi tespit ettiğinde, çevreye Arapça veya Türkçe sesli uyarı verebilir. Örneğin, "Askeri alana giriş yasaktır", "Sınırlı alana girdiniz, lütfen çıkın", "Bu alanda park etmek yasaktır", "Havuzla girmek tehlikelidir", "Hoş geldiniz", "Bu alana girmek yasaktır" gibi bilgilendirmeler yaparak çevreyi anında uyarır. Ayrıca, kamera, diğer güvenlik ekipmanlarından gelen herhangi bir sinyal doğrultusunda, uygun sesli uyarı ile güvenlik senaryosunu başlatabilir.

MODELLER	KLP 4218VPD - 8MPSCA AF P	KLP 4218VPD - 6MPSCA AF P	KLP 4218VPD - 4MPSCA AF P
GÖRÜNTÜ & KAYIT			
Çözünürlük	8MP @ 3840x2160 (8 Megapiksel)	6MP @ 3072x2048 (6 Megapiksel)	4MP @ 2688x1512 (4 Megapiksel)
Kodlama Formatı	H.265+ SC (Smart Codec) / H.265 / H.264		
Mjpeg	Destekler (Manuel Foto/Alarm Foto)		
IR-Cut Filtresi	Mekanik IR-CUT		
ICR Algılaması	Renkli / Siyah-Beyaz / Otomatik / Harici Tetik		
Frame Hızı (NTSC/PAL)	8MP ~ 3MP : 30/25 FPS	6MP ~ 3MP : 30/25 FPS	4MP ~ 2MP : 30/25 FPS
Ana Akış	8MP / 6MP/ 5MP/ 4MP / 3MP / 2MP	6MP/ 5MP/ 4MP / 3MP / 2MP	4MP / 3MP / 2MP
Alt Akış	D1/VGA/QVGA/CIF		
Min. Aydınlatma	0.0001 Lux @f1.6 (Renkli) / 0 Lux IR Açık(S/B)	0.001 Lux @f1.4 (Renkli) / 0 Lux IR Açık(Siyah-Beyaz) Starlight	
Etkili Piksel Sayısı	8MP @ 3840x2160	6MP @ 3072x2048	4MP @ 2688x1512
Lens	2.7-13.5mm Motorize Lens (FOV: Yatay Görüş Açısı: 100°~25°, Dikey Görüş Açısı: 54°~15°, Çapraz Görüş Açısı: 115°, Yakın Odak 0.2M)		
Zoom/Odak	Optik Zoom : Autofokus, Otomatik Backfokus (Auto Focus, Remote Focus) / Digital : Mouse Kontrol		
Lens Odak Noktası	F 1.6	F 1.4	
Sensör	1/1.9" -Low illumination CMOS Görüntü Sensörü	½.5" -Low illumination CMOS Görüntü Sensörü	1/3" -Low illumination CMOS Görüntü Sensörü
Shutter	Otomatik/Manuel(1/3-1/100000s)		
Bant Genişliği	32KB-8MBPS		
Görüntü Kalitesi	Unicast / Multicast : En İyi/Daha İyi/Orta/Normal/Düşük/Zayıf		
HLC	Destekler		
Görüntü Ayarlama	Web Yazılımı Üzerinden ; Döndürme Modu, Doğunluk, Parlaklık, Kontrast, Netlik		
WBR / CBR	Destekler		
Slow Shutter	Destekler		
Mirror & Mirror	Açık - Kapalı		
IR MESAFESİ			
Gece Görüş	40 Metre		
IR Led	18 IR Led (Smart Ir Led Teknolojisi)		
IR Filtre	Mekanik IR-CUT Filtresi		
True Day / Night	Destekler		
ÇALIŞMA			
Gündüz & Gece	True Day&Night / Siyah-Beyaz / Renkli / Otomatik / Zamanlama		
WDR	WDR (Düşük :40dB / Orta : 80dB / Yüksek : 120dB)		
DNR	3D-DNR (Açık/Kapalı)		
Görüntü İyileştirme	BLC, HLC, AGC, Defog		
Gösterim	Bps-Fps/Tarih-Saat/Kamera Adı/Aktif Bağlantı Sayısı		
Maskeleyme	4 Farklı Bölge		
AWB(Beyaz Dengesi)	Otomatik		
ROI	Tam Ekran Roi Akıllı Kodlama (Smart Codec) Destekler		
Ses Formatı	G.711U (Varsayılan) Karşılıklı Konuşma APP/IVR Desteği : G.711Mu / G.726 / AAC		
Ses Giriş Çıkış	Opsiyonel : 1 Ses Giriş / 1 Ses Çıkış		
Alarm Tetikleyiciler	İnsan Algılama/ Araç Algılama /Hareket Algılama/Görüntü Bloke/Sabotaj/Ağ Hatası/Alarm Giriş		
SD Kart Desteği	Maks. 256 GB MikroSD / SDHC Kart Destekler (Opsiyonel)		
YAPAY ZEKA AKILLI ANALİZ ÖZELLİKLERİ VE GÜVENLİK			
Uyumluluk	Akıllı Analizler KL IVR-- Kodlu Kayıt Cihazları ile Uyumludur		
Akıllı Analizler	İnsan Ve Araç Algılama İle Gelişmiş Yapay Zeka Algoritmaları		
Sabotaj Kontrolü	Bloke/Sahne Değişimi Algılama, Ağ Bağlantısı Kesilmesi, IP Adresi Çakışması, Ağ Depolama Hatası,		
Ağ Kontrolü	Ağ Bağlantısı Kesilmesi, IP Adresi Çakışması, Ağ Depolama Hatası		
Güvenlik Katmanı	Kullanıcı Kimlik Doğrulaması		
Bildirim Gönderimi	NVR, Dekoder, VMS, IVMS, IVR, APP		
Alarm	Opsiyonel : 1 Adet Alarm Kontak Girişi / 1 Adet Alarm Kontak Çıkışı		
AĞ			
Ethernet	RJ45(10/100T-BASE) IEEE 802.1x		
PoE Desteği	PoE / PoE+ IEEE 802.3af		
ONVIF Desteği	Profile S/T		
VMS Kayıt	SAN, NAS, File Server, FTP		
Protokoller	TCP/IP/IPv4 /DHCP/NTP/DNS/DDNS/HTTP /HTTPS/RTSP (RTP/RTCP)/UDP/MULTICAST/TELNET/FTP/SFTP/UPnP/RTMP/SMTP/DST/802.1x		
IVR Uyumlu Protokol	ARP/RTMP/SNMP/ICMP/IGMP/NFS/PPPoE/Bonjour(MDNS)/TCP/IP/IPv6		
Web Arayüzü	Win XP/Vista/7/8/10 Desteklenen Tarayıcı IE 7.0 +		
Dil Seçeneği	Türkçe/İngilizce		
Mobil İzleme	Iphone/Ipad/Android		
Sistem Uyumu	ONVIF, SLINK		
ÇEVRESEL			
Çalışma Voltajı	DC 12V		
Çalışma Ortamı	-50°C +70°C, %90 dan daha az Nem		
Koruma Sınıfı	TS EN 60529 : IP 66 / IP 67		
Materyal	Metal Kasa IK10 + (TS EN 62262)		
BELGELER VE GARANTİ			
Menşei	Türk Malı (Yerli Malı Belgesi)		
Garanti	2 Yıl Elektronik Cihaz Garantisi		
CE Standart	TS EN 55032, TS EN 55024, TS EN 50130-4, TS EN 55035		
Standart Uyumu	CE		

■ GELİŞMİŞ AKILLI ANALİZ YAPAY ZEKA SENARYOLARI

Personel Takibi



Personel gerektiren alanlarda, kişi görev yerini terk ettiğinde yapay zeka bunu tespit eder ve anında alarm uyarısı oluşturur. Kamera, ortama 'Görevli alanı terk etme' şeklinde sesli uyarı verir.

Sanal Hat



Kamera görüntüsünde sanal çizgi özelliği ile bir sanal çizgi oluşturulur ve bu çizgi üzerinde alarm senaryoları tasarlanır. Oluşan senaryoya uygun olarak kamera, ortama sesli uyarı verir.

Alan İhlali



Kamera görüntüsünde bir alan çizilir ve kişi bu çizilen alandan çıktığında, IVR cihazında alarm devreye girer. Senaryoya uygun olarak kamera, ortama sesli uyarı verir.

Alanda Oyalanma



Kameranın koruma alanında belirlenen süreden fazla bekleyen bir insan olduğunda, tasarlanan alarm senaryosu devreye girer ve kamera, ortama sesli uyarı verir.

Hatalı Park



Cihaz, hatalı parkları ve belirlenen park süresini aşan araçları tespit eder ve alarm bildirimini oluşturur. Senaryoya uygun olarak kamera, ortama sesli uyarı verir.

Ters Yön Tesbiti



Araç ters yönde hareket ettiğinde, sistem alarm oluşturur ve ilgili kullanıcılara bildirim gönderir. Senaryoya uygun olarak kamera, ortama sesli uyarı verir. Bu, sürücü farkındalığını artırarak olası kazaların önlenmesine yardımcı olur.

Görüntü Bloke



Kamera görüntüsünün kapatılması veya siyah sahne değişikliği yapılması durumunda, kameranın sabotaj algılama yazılımı devreye girer, ortama Türkçe sesli uyarı verir ve kullanıcılara bildirim gönderir.

Görüntü Kaybı



Herhangi bir sebepten dolayı kameranın görüntü sinyali kesildiğinde, bağlı olduğu IVR cihazında ilgili sabotaj alarmı oluşur ve aynı zamanda arıza bildirim senaryosu da devreye girer.



KnowLedge, sahip olduğu gelişmiş yapay zeka algoritmaları ile yaşam ve çalışma alanlarınızın güvenliğini daha akıllı, daha proaktif ve daha etkili hale getirir. Geleneksel güvenlik çözümlerinin ötesine geçen KnowLedge kamera sistemleri, yalnızca görüntü kaydı yapmakla kalmaz; çevredeki hareketleri, anormal durumları ve olası tehditleri anlık olarak analiz ederek, hızlı aksiyon alınmasını sağlar. Kullanıcı ihtiyaçlarına göre özelleştirilebilen koruma senaryoları, IVR cihazları ve KnowLedge'in yapay zeka destekli yazılım altyapısı ile entegre biçimde çalışır. Sistem, tehdit tespiti halinde önceden tanımlanmış alarm senaryolarını devreye alır, sesli uyarılarla çevreyi bilgilendirir ve kullanıcılara anında bildirim gönderir. KnowLedge Akıllı Kamera Sistemleri; insan algılama, araç algılama, sınır ihlali tespiti, sabotaj algılama gibi birçok güvenlik analizini yapay zeka destekli algoritmaları ile yüksek doğruluk oranında gerçekleştirir. Güvenliğinizi bir adım öteye taşımak ve yaşam alanlarınızı modern güvenlik standartlarına uygun şekilde donatmak için KnowLedge çözümleri, sizlere esnek, ölçeklenebilir ve güvenilir bir altyapı sunar.



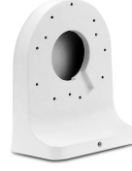
AKSESUAR LİSTESİ



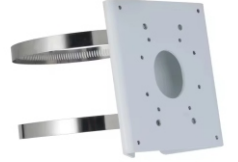
KL T100
Ceiling Extension Leg



KL B142
Junction BOX



KL TA195
Wall Mount Bracket



KL T510
Pole Mounting Device



KL DK165
Wall/Corner Mounting Bracket



KL KM85
Corner Mounting Bracket

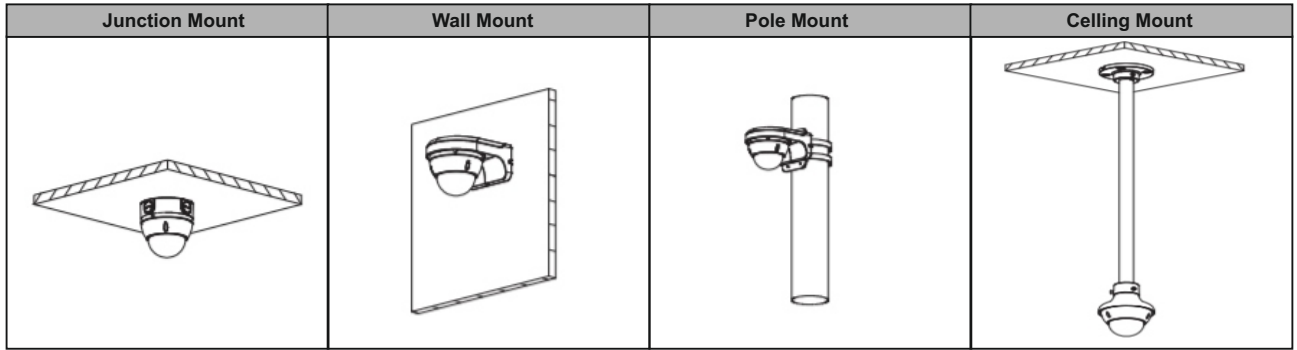


KL DM95
Junction Box

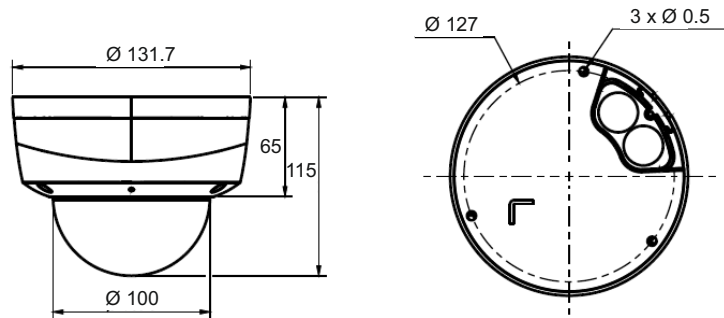


AD 5P
Power Adapter

MONTAJ ŞEKİLLERİ



ÖLÇÜLERİ



■ OPSİYONEL ÖZELLİK TABLOSU

Ürün Kod Açılımı

KLP 4218VPD **4MPSCA** **AF** **T** **GU** **P**
Model Çözünürlük Lens SD Kart Alarm/USB PoE

Model	Çözünürlük	Ses Giriş	Ses Çıkış	SD Kart Desteği	Alarm Giriş/Çıkış	PoE
KLP 4218VPD - 4MPSCA AF P	4MP	✓				✓
KLP 4218VPD - 4MPSCA AF TP	4MP	✓		✓		✓
KLP 4218VPD - 4MPSCA AF TGUP	4MP	✓	✓	✓	✓	✓
KLP 4218VPD - 6MPSCA AF P	6MP	✓				✓
KLP 4218VPD - 6MPSCA AF TP	6MP	✓		✓		✓
KLP 4218VPD - 6MPSCA AF TGUP	6MP	✓	✓	✓	✓	✓
KLP 4218VPD - 8MPSCA AF P	8MP	✓				✓
KLP 4218VPD - 8MPSCA AF TP	8MP	✓		✓		✓
KLP 4218VPD - 8MPSCA AF TGUP	8MP	✓	✓	✓	✓	✓

■ İLETİŞİM

YETKİLİ BAYİ

BEYLERBEYİ
1994

Genel Güvenlik Sistemleri

0 (850) 850 90 90

Merkez: Perpa Ticaret Merkezi, A Blok, Kat: 10-11-12, No: 1489, Şişli / İSTANBUL, TÜRKİYE

Fabrika: Astim Organize Sanayi Bölgesi 1. Cadde No:18 Efeler / AYDIN, TÜRKİYE

www.beylerbeyiguvenlik.com.tr